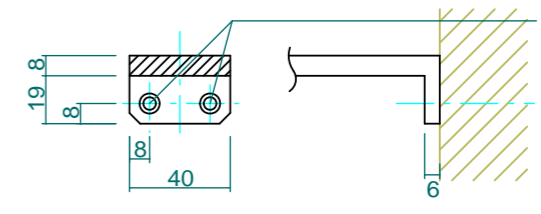
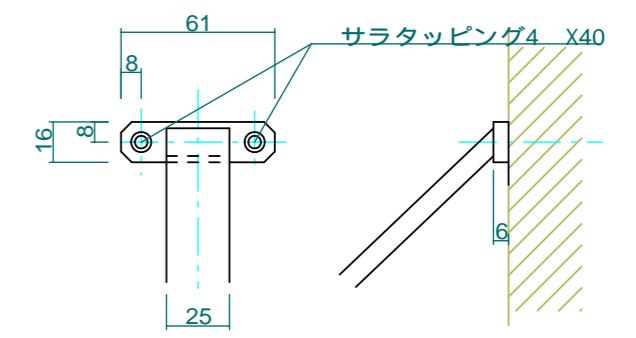


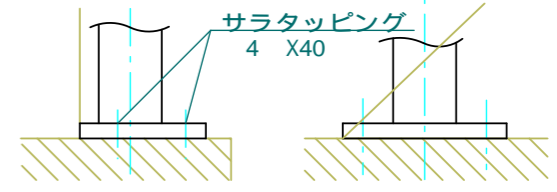
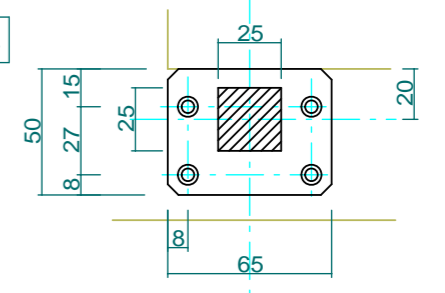
ハンドレール壁付け部詳細 1:3



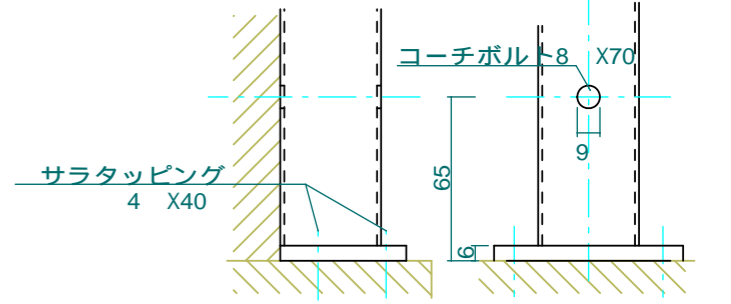
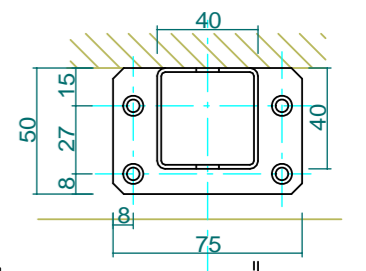
ボトムレール壁付け部詳細 1:3



B詳細 1:3



A詳細 1:3



No.1-0460-81 Title: _____
 Subject: 階段手摺
 View: T L F R B
 Scale (Size): 1:10 (A3) Date: _____ Sign: W.I.J.
 LECKY METAL ORNAMENTS JAPAN

